



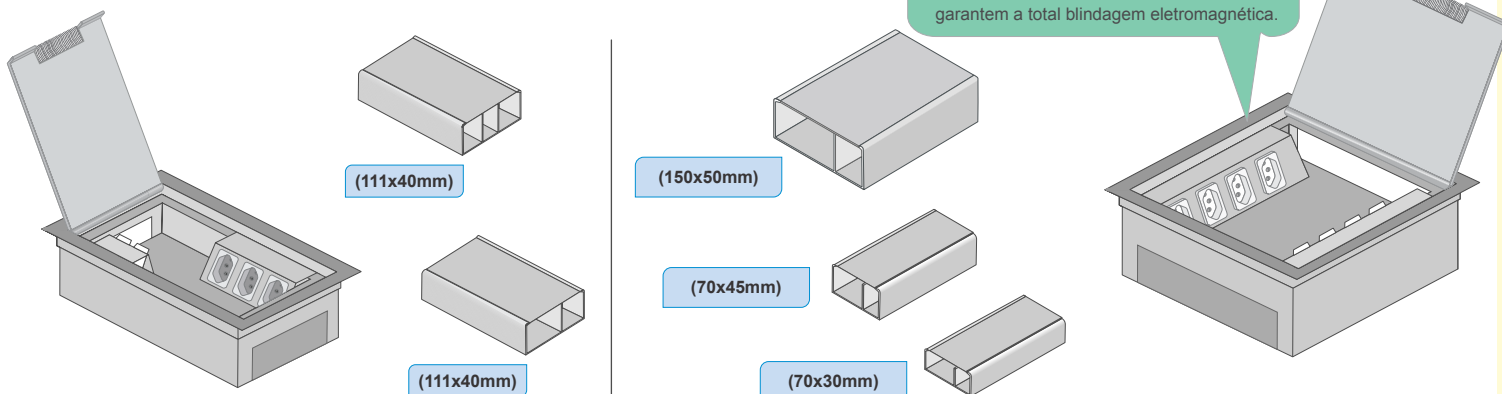
DUTOS SUBMERSOS E CAIXAS DE PISO EM ALUMÍNIO

Características das calhas submersas em alumínio

- Estrutura da tampa dimensionada com 4mm de espessura garante a resistência mecânica do tráfego de cargas e pessoas;
- Configuração interna entre as mídias dimensionada com espaçamento adequado para a melhor trabalhabilidade;
- Fabricação em alumínio estruturado (tampa e moldura) e aço galvanizado;
- Todas as caixas são fornecidas somente com as furações para a entrada dos dutos;
- Tampas quadradas possibilitam girar 360° para saída de cabos e fios em qualquer direção;
- Atende às normas: cabos cat. 6 TIA/EIA-569B e NBR 14136.

Escova protetora contra poeira permite a passagem segura e suave de fios / cabos.

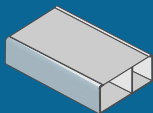
Instalações elétrica e de rede independentes, sem mistura de cabos/fios no interior da caixa garantem a total blindagem eletromagnética.



CAIXAS PARA PISO - DUTO SUBMERSO

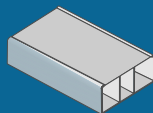
CAIXAS DE TOMADAS E RJ45:

Para duto
111x40mm

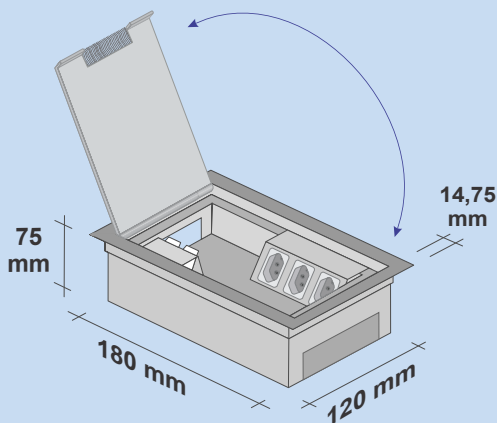


CPC12SR 114D

Para duto
111x40mm

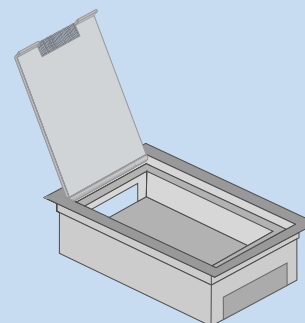


CPC12SR 114T



Caixas de passagem tipo reta

**CXPR12SR 114D
CXPR12SR 114T**



CAIXAS DE TOMADAS E RJ45:

Para duto
150x50mm



CPC18SR 155D

Para duto
70x30mm

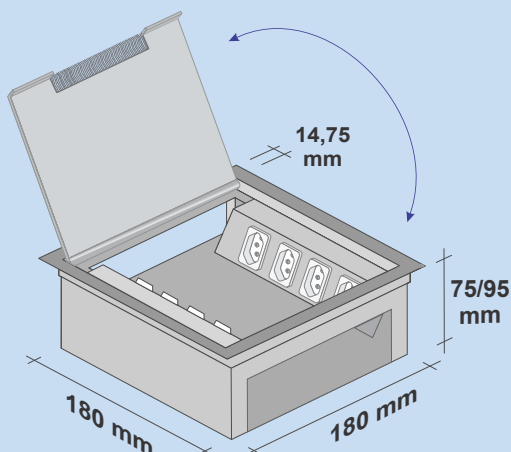


CPC18SR 732D

Para duto
70x45mm

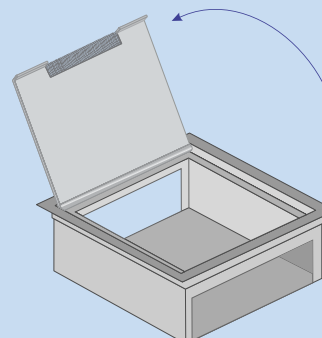


CPC18SR 742D



Caixas de passagem tipo reta

**CXPR18SR 155D
CXPR18SR 742D
CXPR18SR 732D**

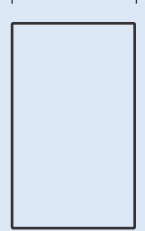


Caixas de passagem tipo L	CXPL18SR 114D CXPL18SR 114T CXPL18SR 155D CXPL18SR 742D CXPL18SR 732D	Caixas de passagem tipo T	CXPT18SR 114D CXPT18SR 114T CXPT18SR 155D CXPT18SR 742D CXPT18SR 732D	Caixas de passagem Cruzeta	CXPC18SR 114D CXPC18SR 114T CXPC18SR 155D CXPC18SR 742D CXPC18SR 732D
Pontes Divisoras opcionais		Pontes Divisoras opcionais		Pontes Divisoras opcionais	

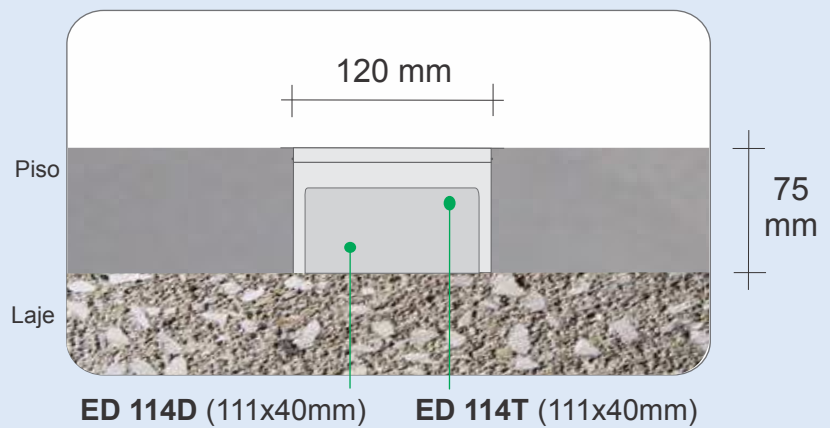
Dimensões dos cortes no piso para colocação das Caixas

CPC 12

140 mm

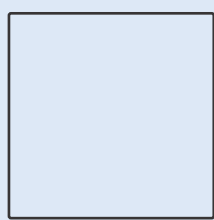


200 mm

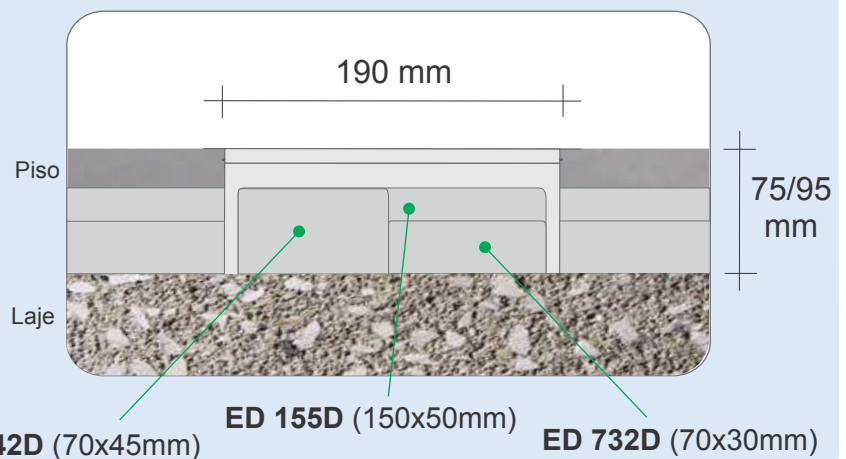


CPC 18

200 mm



200 mm



ESPECIFICANDO TOMADAS ELÉTRICAS: Modelo da caixa + Código tomada Ex: CPC12SR114D NBREBR10	TOMADAS: (10A) Código			TOMADAS: (20A) Código			
ESPECIFICANDO O FURO RJ45: Modelo da caixa + Código RJ45 Ex: CPC12SR114D FRJE	FABRICANTE RJ45 Código						
		F	SY	P	A	SI	L

ACABAMENTOS OPCIONAIS PARA TAMPAS E BORDAS DAS CAIXAS

PINTURA ELETROSTÁTICA

Para especificar o acabamento utilize o código da caixa + código do acabamento. Ex.: CPC18SR 155D PPR



Branca
Cód: PBR



Cinza
Cód: PCZ



Bege
Cód: PBG



Preta
Cód: PPR



Marrom
Cód: PMR

DUTOS SUBMERSOS PARA PISO

Perfis (fundo + tampa cega) cotados por metro e fornecidos em peças de 2 metros de comprimento.

ED 732D (70x30mm)	ED 742D (70x45mm)	ED 114D (111x40mm)	ED 114T (111x40mm)	ED 155D (150x50mm)
-----------------------------	-----------------------------	------------------------------	------------------------------	------------------------------

Curva 90° Horizontal	CH90 114D CH90 114T CH90 155D CH90 742D CH90 732D	Curva 45° Horizontal	CH45 114D CH45 114T CH45 155D CH45 742D CH45 732D	Curva 90° Horizontal	CV 114D CV 114T CV 155D CV 742D CV 732D
-----------------------------	---	-----------------------------	---	-----------------------------	---

T Horizontal	TH 114D TH 114T TH 155D TH 742D TH 732D	Cruzeta Horizontal	CRH 114D CRH 114T CRH 155D CRH 742D CRH 732D	Semi Transposição	STP 114D STP 114T STP 155D STP 742D STP 732D
---------------------	---	---------------------------	--	--------------------------	--

Emenda	EM 114D EM 114T EM 155D EM 742D EM 732D	Terminal	TR 114D TR 114T TR 155D TR 742D TR 732D	Terminal saída 1"	TR1 155D
---------------	---	-----------------	---	--------------------------	----------

Capacidade de fio/cabos por seção da canaleta

Fios/cabos passados manualmente respeitando a disposição natural do cabeamento e eliminando a possibilidade de superlotação das seções da calha.

Diâmetro ext. do cabo: mm

Área do cabo mm²

Fios elétricos

Cabos de Rede, Dados e Voz

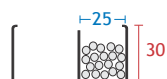
Cat 5e

Cat 6

Cat 6A

2,5	3,6	4,2	5,1	6,2	7,0	8,1	9,0	10,0
4,9	10,2	13,8	20,4	30,2	38,4	51,5	63,6	78,5

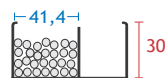
Taxa de ocupação



ED 732D (70x30mm)

Área: 650 mm²

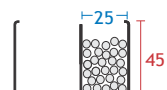
20	13	11	9	7	5	4	3	2	40%
30	19	17	14	11	7	5	4	4	60%



ED 732D (70x30mm)

Área: 1.076 mm²

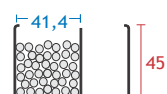
34	21	19	15	12	8	7	6	5	40%
50	32	28	23	18	12	11	9	7	60%



ED 742D (70x45mm)

Área: 1.075 mm²

34	21	19	15	12	8	7	6	5	40%
50	32	28	23	18	12	11	9	7	60%



ED 742D (70x45mm)

Área: 1.909 mm²

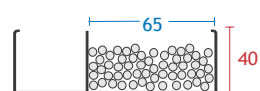
60	38	33	27	22	16	15	13	10	40%
89	56	49	40	33	22	20	17	13	60%



ED 114/2 (111x40mm) seção menor

Área: 1.720 mm²

49	31	27	23	18	16	15	13	11	40%
74	46	41	34	28	25	22	20	16	60%



ED 114/2 (111x40mm) seção maior

Área: 2.600 mm²

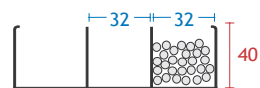
78	49	42	36	28	25	24	21	17	40%
117	74	65	54	44	40	36	32	25	60%



ED 114/3 (111x40mm) seção maior

Área: 1.720 mm²

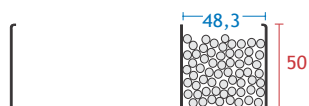
49	31	27	23	18	16	15	13	11	40%
74	46	41	34	28	25	22	20	16	60%



ED 114/3 (111x40mm) seção menor

Área: 1.300 mm²

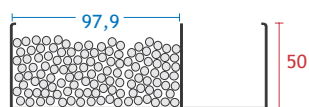
39	25	21	18	14	13	12	11	9	40%
59	37	33	27	22	20	18	16	13	60%



ED 155/2 (150x50mm)

Área: 1.893 mm²

59	37	33	28	21	13	12	9	8	40%
89	56	49	42	31	21	16	13	11	60%



ED 155/2 (150x50mm)

Área: 3.838 mm²

124	86	73	70	42	26	23	19	15	40%
186	129	110	104	63	41	33	27	22	60%